

# Liebe Quickline-Kundin Lieber Quickline-Kunde

Herzliche Gratulation zu Ihrer Wahl. Quickline TV ist genau richtig auch für Sie.

## Ihr ganz persönliches Fernseherlebnis.

Schauen Sie lieber gleich das Richtige. Denn Quickline TV hat My Channel – Ihren persönlichen Fernsehkanal. Einfach kurz ein Profil anlegen und schon versteht Sie Ihr TV. Auf My Channel erhalten Sie nun immer präzisere Tipps zu Sendungen, die genau richtig für Sie sind. Das mühsame Zappen fällt weg und Sie verpassen nie mehr Ihre Lieblingsserie.

## Intuitiv und einfach.

Der TV-Guide gibt Ihnen den schnellen Überblick. Sie erfahren sofort, an welchem Tag, zu welcher Zeit und auf welchem Sender das Richtige für Sie läuft – jetzt, die letzten 7 und die nächsten 14 Tage.

## Überall fernsehen.

Quickline TV ist immer bei Ihnen. Auf dem Fernseher wie auch auf dem Smartphone und Tablet – daheim und unterwegs. So haben Sie die volle Freiheit, wann und wo Sie fernsehen möchten.

## Beste Unterhaltung garantiert.

Sie geniessen eine riesige Auswahl an TV-Sendern und mieten bequem vom Sofa aus aktuelle Filmhits. Aktuell warten mehr als 20 000 Stunden beste Unterhaltung auf Sie! Haben Sie eine Sendung verpasst? Holen Sie sie einfach mit Replay zurück oder nehmen Sie diese auf.

Wir wünschen Ihnen viel Spass mit Quickline TV.  
Ihre Quickline

# Beratung, Infos und Bestellung

Am schnellsten per Internet unter [quickline.ch](http://quickline.ch)



Persönlich am Telefon unter 0800 84 10 20  
Montag bis Freitag: 8.00 bis 21.00 Uhr, Samstag: 10.00 bis 19.00 Uhr

Beim lokalen **Kabelnetzunternehmen** oder **Fachhandel**:

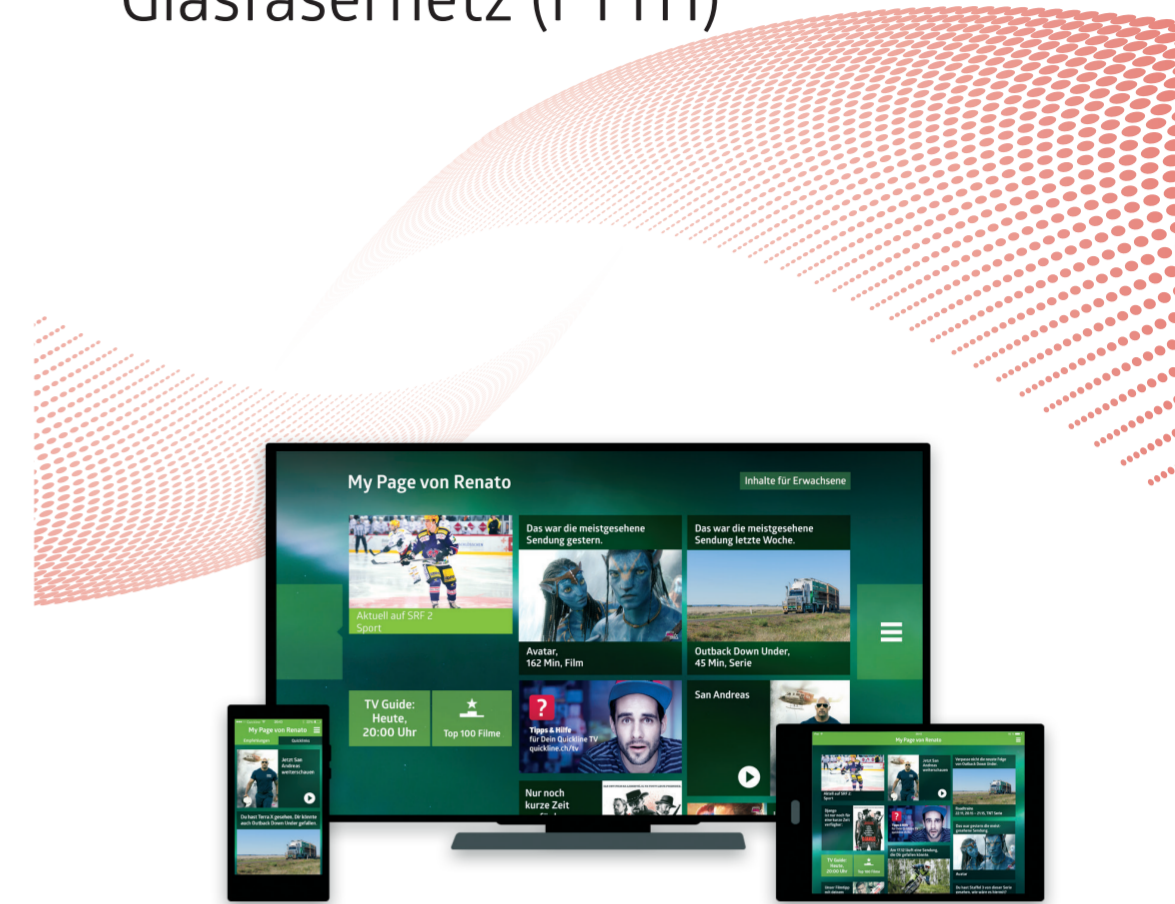
- EBL Telecom Media AG**, 3076 Worb, Tel. 031 710 34 34
- Energie Belp AG**, 3123 Belp, Tel. 031 818 82 82
- Energie Seeland AG**, 3250 Lyss, Tel. 032 387 02 22
- ewa energie wasser aarberg ag**, 3270 Aarberg, Tel. 032 391 61 11
- EWS Energie AG**, 5734 Reinach, Tel. 062 765 64 99
- Flims Electric AG**, 7017 Flims Dorf, Tel. 081 920 90 20
- Gemeinschaftsantennen-Anlage Region Grenchen AG**, 2540 Grenchen, Tel. 032 654 79 19
- GA Region Herzogenbuchsee**, 3360 Herzogenbuchsee, Tel. 062 956 51 51
- GA Weissenstein GmbH**, 4503 Solothurn, Tel. 032 9 429 429
- Gemeindebetriebe Muri**, 3073 Gümligen, Tel. 031 950 59 00
- ggsnet schwängimatt**, 4702 Oensingen, Tel. 062 530 40 50
- interGGA**, 4153 Reinach, Tel. 061 711 55 55
- KFN – Kabelfernsehen Nidwalden AG**, 6371 Stans, Tel. 041 618 02 00
- Localnet AG** – Quickline-Shop, 3400 Burgdorf, Tel. 034 420 21 00
- QLine Ostschweiz AG**, 8580 Amriswil, Tel. 071 530 80 00
- Quickline Münchenbuchsee AG**, 3053 Münchenbuchsee, Tel. 031 530 88 88
- Quickline Regio Basel AG**, 4153 Reinach, Tel. 061 530 88 88
- RENET AG** – Quickline-Shop, 4901 Langenthal, Tel. 062 916 57 87
- Valaiscom AG**, 3900 Brig-Glis, Tel. 027 948 40 40
- WWZ Telekom AG**, 6301 Zug, Tel. 041 748 46 46
- Yetnet Genossenschaftsverband**, 5012 Schönenwerd, Tel. 062 544 44 44

Für die aktuellsten Preise und Nutzungsbedingungen verweisen wir auf [quickline.ch](http://quickline.ch).



# Quickline TV

## Installationsanleitung für das Glasfasernetz (FTTH)



Meine Entscheidung.  
[quickline.ch](http://quickline.ch)



# Das Wichtigste in Kürze

Kontrollieren Sie bitte zunächst den Inhalt Ihrer Verpackung auf Vollständigkeit. Danach können Sie mit dem Einrichten Ihrer Quickline Box beginnen. Bitte verwenden Sie hierzu die mitgelieferten Kabel.

## Verpackungsinhalt



Quickline Box



Fernbedienung inkl. drei Batterien vom Typ AAA LR03



Netzgerät inkl. Stromnetz kabel



HDMI-Kabel (3 m lang)



Netzwerkkabel gelb (3 m lang)



Netzwerkkabel blau (5 m lang)

# Die Bedienelemente

- Anzeige-Fenster mit Statusmeldungen**
- Sensor**  
Für Fernbedienung (IR und Funk)
- SD CARD**  
Speichermedium-Steckplatz (für zukünftige Anwendungen)
- USB**  
Zusatzgeräte anschliessen (für zukünftige Anwendungen)
- Menü**  
Hauptmenü aufrufen (Programmführer)
- Ein/Aus**  
Quickline Box ein-/ausschalten.  
Telefonanschluss, Internetzugang und WLAN bleiben auch bei ausgeschalteter TV-Box weiterhin aktiv.
- Navigation**  
– mit **OK** Auswahl bestätigen und Player aufrufen  
– mit **Pfeiltasten** im Hauptmenü
- WLAN**  
ein- und ausschalten  
– dunkel = aus  
– blau = ein  
– blinkt = WPS-Modus  
Die **Zugangsdaten** für Ihr WLAN entnehmen Sie dem Willkommensbrief oder finden Sie auch unter [cockpit.quickline.ch](http://cockpit.quickline.ch). Das WLAN-Signal läuft über die Quickline Box, nicht über den Glasfaser-Router!  
**Standard-Netzwerkname: QL-XXXXX**
- WPS**  
Taste kurz drücken, bis die WLAN-Anzeige blau blinkt. Während dieser Zeit können Sie Ihre Geräte am WLAN per WPS anmelden. Details zu dieser Funktion entnehmen Sie der Anleitung Ihres Geräteherstellers (Smartphone, Tablet und Computer).
- Schutzklappe öffnen**

Die Quickline TV App für Ihre mobilen Geräte für unterwegs können Sie im entsprechenden App Store herunterladen.



Informationen zur Quickline TV App und zur Quickline TV Web-App finden Sie unter [quickline.ch/tv/apps](http://quickline.ch/tv/apps)



**Bitte beachten!**  
Der Glasfaser-Router (FTTH) bleibt unverändert weiterhin im Einsatz. Falls Sie zusätzlich einen eigenen Wireless-Router gekauft haben und diesen weiterhin benutzen möchten, folgen Sie bitte den Installationshinweisen und Instruktionen im Quickline TV Benutzerhandbuch unter [quickline.ch/benutzerhandbuch](http://quickline.ch/benutzerhandbuch)

## Sicherheitshinweise

- Bitte stellen Sie keine Gegenstände auf die Quickline Box
- Die Lüftungslöcher auf der Oberseite müssen stets frei bleiben
- Setzen Sie das Gerät keiner direkten Sonneneinstrahlung aus



# Erstmaliges Einrichten und Inbetriebnahme.

Führen Sie bitte die einzelnen Schritte der Reihe nach aus. Dies beansprucht rund 20 Minuten. Bitte beachten Sie, dass Quickline TV ein Fernsehgerät, welches HD-ready ist, voraussetzt.

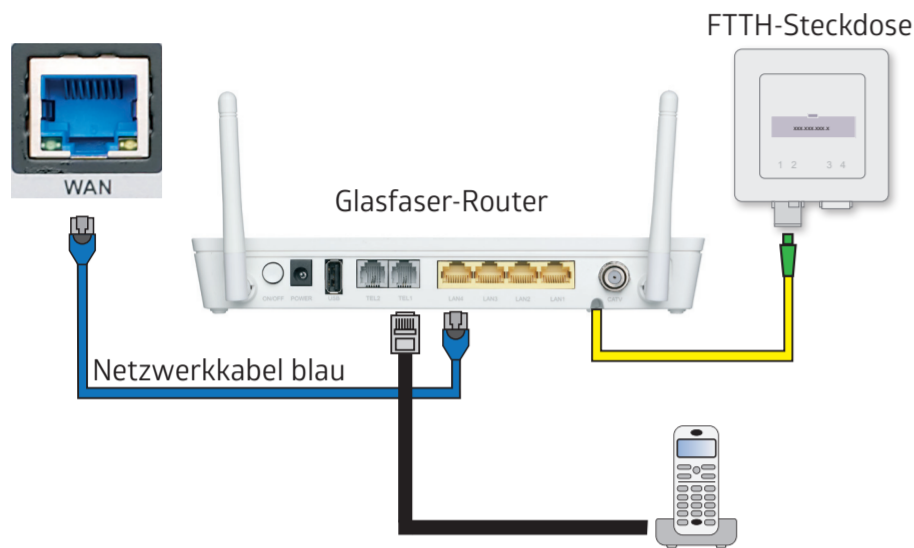


## Hilfe bei Installation und Inbetriebnahme

Für eine ausführlichere Beschreibung der Installation und Bedienung von Quickline TV verwenden Sie bitte das Quickline TV Benutzerhandbuch unter [quickline.ch/benutzerhandbuch](http://quickline.ch/benutzerhandbuch).

**Internet anschliessen**  
Schliessen Sie das mitgelieferte blaue **Netzwerk-kabel** an einen freien LAN-Steckplatz Ihres bestehenden Glasfaser-Routers an und verbinden Sie damit die Quickline Box mittels **WAN**-Buchse. Schliessen Sie **danach den Glasfaser-Router** an der FTTH-Steckdose an.

**1**



**Festnetz anschliessen**  
Ihr Festnetztelefon muss am Glasfaser-Router an einen Telefon-Steckplatz angeschlossen werden. Das Festnetztelefon kann nicht an die Quickline Box angeschlossen werden.

**2**

**✗ LOOP OUT**  
Bitte nicht benutzen!

Quickline Box: Rückseite



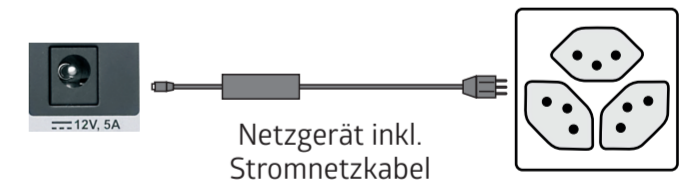
**✗ TEL 1 / TEL 2**  
Bitte nicht benutzen!  
(Nur für Kunden mit Kabelanschluss.)  
Schliessen Sie bitte Ihr Telefon am Glasfaser-Router an.

**✗ CABLE IN**  
Bitte nicht benutzen!  
(Nur für Kunden mit Kabelanschluss.)

**USB/eSATA**  
Zusatzgeräte anschliessen  
(für zukünftige Anwendungen)

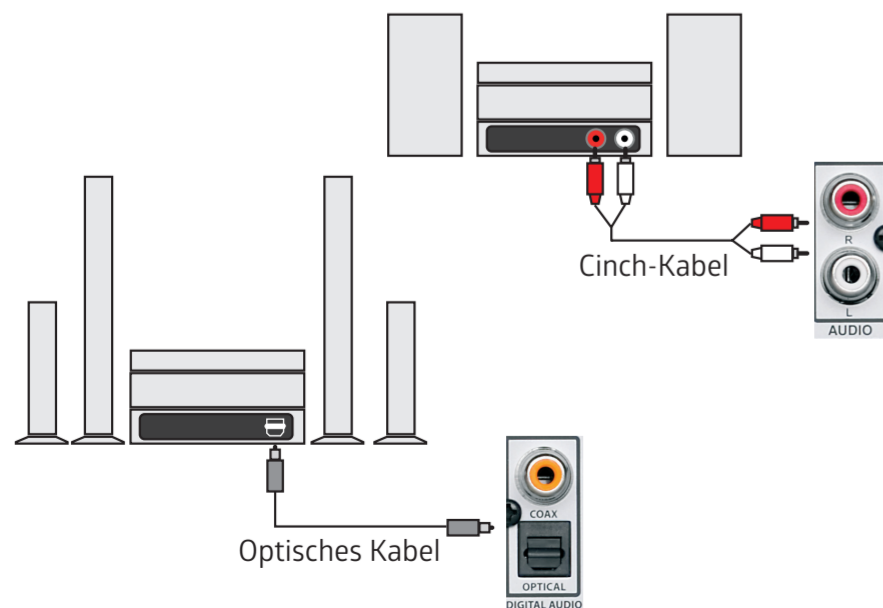
**Ans Stromnetz anschliessen**  
Schliessen Sie zuerst das mitgelieferte Stromnetz-kabel am Netzanschluss **12 V** in Ihrer Quickline Box an, bevor Sie den Netzstecker in die Strom-dose einstecken.

**6**



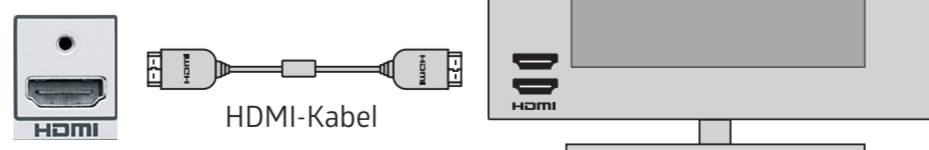
**3**  
(optional)

**HiFi-/Home-Cinema-Anlage anschliessen**  
Falls Sie im Besitz eines Dolby-Digital-Systems sind, können Sie dieses am digitalen Ausgang **OPTICAL** oder **COAX** der Quickline Box anschliessen. Bei einer analogen HiFi-Anlage benutzen Sie die mit **AUDIO** gekennzeichnete Buchse.



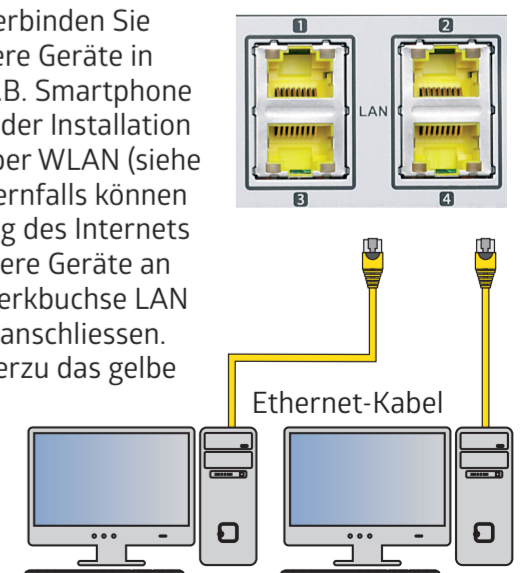
**TV-Gerät anschliessen**  
Schliessen Sie nun Ihren Fernseher **mit dem mitgelieferten HDMI-Kabel** an die Quickline Box über den **HDMI-Eingang** an.

**4**



**5**  
(optional)

**Computer anschliessen**  
Am einfachsten verbinden Sie Ihren PC und andere Geräte in Ihrem Haushalt (z.B. Smartphone und Tablets) nach der Installation von Quickline TV per WLAN (siehe Vorderseite). Andernfalls können Sie für die Nutzung des Internets Ihren PC oder andere Geräte an der gelben Netzwerkbuchse LAN der Quickline Box anschliessen. Verwenden Sie hierzu das gelbe Ethernet-Kabel.



**Willkommens-Menü**  
Nach wenigen Sekunden erscheint auf Ihrem TV-Bildschirm das Quickline TV Willkommens-Menü:

**9**



Folgen Sie den Anweisungen auf dem Bildschirm. Die erstmalige Inbetriebnahme kann **bis zu 5 Minuten** dauern.

**Quickline Box in Betrieb nehmen**  
Schalten Sie nun die Quickline Box über den Hauptschalter auf der Rückseite ein, indem Sie den Schalter auf **ON** kippen.

**8**

**7**

**TV-Gerät einschalten**  
Schalten Sie nun Ihren Fernseher ein und wählen Sie in der Menüführung Ihres Fernsehers den HDMI-Anschluss aus, an dem Sie die Quickline Box angeschlossen haben (z.B. HDMI 1).