

Anleitung zur Vorbereitung einer Quickline TV Zusatzbox für Kabelnetz (HFC)

Diese Anleitung zeigt alle notwendigen Vorbereitungsschritte auf, um die Inbetriebnahme einer Quickline TV Zusatzbox Kabelnetz (HFC) oder einer Quickline Box mit separatem Modem vorzubereiten.

Für die Installation einer Quickline TV Zusatzbox für das Glasfasernetz (FTTH) ist keine spezielle Vorbereitung nötig.

Inhalt

1	Allgemeine Hinweise	2
1.1	Vorbereitung der Quickline Box	2
1.2	Zusatzhinweis bei der Verwendung eines separaten Modems:	2
2	Vorbereitung des USB Sticks	3
2.1	Allgemeine Informationen zum USB Stick.....	3
2.2	Anlegen der Dateistruktur	3
2.3	Download der aktuellen Software.....	3
2.4	Kopieren der Software	3
3	Manuelles Software-Update der Quickline Box	4
3.1	Vorbereitung	4
3.2	Schritt 1: USB-Stick einstecken.....	4
3.3	MRS Upgrade.....	5
3.4	Aktualisierung abschliessen mittels Factory Reset	5
4	Quickline TV einrichten	7

1 Allgemeine Hinweise

1.1 Vorbereitung der Quickline Box

Auf jeder HFC Quickline Box die als Zusatzbox oder mit einem separaten Modem betrieben wird, muss vor der Auslieferung, mittels USB-Stick ein **manuelles Software-Update** durchgeführt werden. Ohne diesen Schritt kann die Quickline Box nicht in Betrieb genommen werden.

Für die Installation einer Quickline TV Zusatzbox für das Glasfasernetz (FTTH) ist keine spezielle Vorbereitung nötig.

1.2 Zusatzhinweis bei der Verwendung eines separaten Modems:



Besitzen Kunden kein WLAN/LAN-taugliches Kabelmodem (Bsp. ein THG-570/571), muss dieses zuerst durch ein WLAN/LAN-taugliches Modem ausgetauscht und danach die WLAN-Modem-Konfiguration im QMC aktiviert werden. Ansonsten kann die Lösung **Quickline Box zu Kabelmodem** nicht genutzt werden.
Weiter können eigene Router/Firewalls zusammen mit Quickline TV nicht weiter verwendet werden.



Wichtig:

- Zu Ihrer Sicherheit: Das Kabelmodem darf nur an der vereinbarten Installationsadresse genutzt werden, da andernfalls die Lokalisierung eines Notrufs mittels Quickline Telefonie nicht mehr gewährleistet werden kann.
- Bitte installieren Sie die Quickline Box sowie das Modem an einem trockenen, sicheren Ort, auf seinen Füßen stehend und mit genügend Luftzirkulation (10 cm um die Quickline Box und das Modem herum in allen Richtungen).

2 Vorbereitung des USB Sticks

2.1 Allgemeine Informationen zum USB Stick

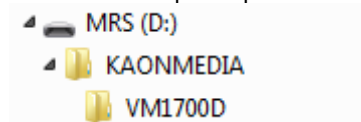
- Die nachfolgenden Schritte dienen zur Herstellung eines USB Sticks, um die Quickline Box mit der aktuellsten Software auszustatten.
- Dieser Vorgang muss nach der Veröffentlichung neuer Software jeweils wiederholt werden. Andernfalls wird das Kundenerlebnis basierend auf einer alten Software starten, welches nicht im Sinne des Kunden sein wird. Wir empfehlen, die USB Sticks entsprechend zu beschriften.
- Der USB Stick muss FAT32 formatiert sein

2.2 Anlegen der Dateistruktur

Legen Sie auf dem USB Stick manuell folgende Ordnerstruktur an:

1. Hauptordner: **KAONMEDIA**
2. Unterordner: **VM1700D**

Im Windows Explorer präsentiert sich die Struktur danach wie folgt:



2.3 Download der aktuellen Software

Laden sie nun die aktuellste Software herunter unter folgendem Link:

http://acs.quickline.ch/firmware/vision/vm1700d/current/KAON_VM1700D_MRS.BIN

2.4 Kopieren der Software

Kopieren sie nun die soeben heruntergeladene Software (KAON_VM1700D_MRS.BIN) unverändert in den Ordner **VM1700D** auf ihrem USB Stick-

Ihr USB Stick ist nun einsatzbereit.

3 Manuelles Software-Update der Quickline Box

3.1 Vorbereitung

- Die Box muss nur am Strom angeschlossen sein.
- Es ist kein HDMI / HF / Ethernet-Anschluss notwendig.
- Achten sie darauf, dass die Box mit dem auf der Rückseite befindlichen Kippschalter ausgeschaltet ist.

3.2 Schritt 1: USB-Stick einstecken

Stecken sie den USB Stick entweder auf der Front- oder Rückseite in die der Quickline Box ein.

Schritt 2: Installation starten

1: Schalten sie die Quickline Box mit dem Kippschalter ein

2: Drücken sie umgehend den Powerknopf und halten sie diesen, bis dieser auf rot und danach wieder auf grün wechselt. Lassen sie danach den Knopf umgehend los.

3: Der Vorgang wurde korrekt ausgeführt, wenn nun der Powerknopf abwechslungsweise rot und grün blinkt.



Auf dem Display der Box erscheinen die Meldungen „Boot-Fehler“ und „Check USB“, dies ist normal.

3.3 MRS Upgrade

Die Box beginnt nun, die Software zu aktualisieren. Dieser Vorgang dauert ungefähr eine Minute. Der Vorgang ist beendet, wenn im Display die Meldung "Restart STB" erscheint.

Hinweis: Sollte die Meldung "MRS Upgrade" nur für wenige Sekunden erscheinen (weniger als 15 Sekunden) und danach unmittelbar die Meldung Restart STB erscheinen, ist entweder der USB Stick nicht eingesteckt, defekt oder nicht korrekt erstellt worden. Bitte überprüfen sie den USB Stick und wiederholen sie den Vorgang.

3.4 Aktualisierung abschliessen mittels Factory Reset

Schritt 1: Schalten Sie die Quickline Box mit dem Kippschalter aus und

Schritt 2: Entfernen Sie den USB Stick

Schritt 3: Schalten Sie die Quickline Box mit dem Kippschalter ein und drücken Sie unmittelbar danach auf den Menü-Knopf auf der Quickline Box. Halten Sie den Knopf so lange gedrückt bis auf dem Front Panel nachfolgende Meldung steht



Schritt 4: Drücken sie nun die Pfeiltaste nach unten um den Factory Reset auszulösen. Die Box startet nach einigen Sekunden neu.

Schritt 5: Warten Sie nun bis die Meldung "System wird gestartet" im Display steht und das "Cable" Zeichen zu blinken beginnt. Dieser Vorgang dauert ca. 1,5 Minuten.

Schritt 6: Sie können die Quickline Box nun ausschalten. Die Box ist nun zur Auslieferung / Installation bereit.

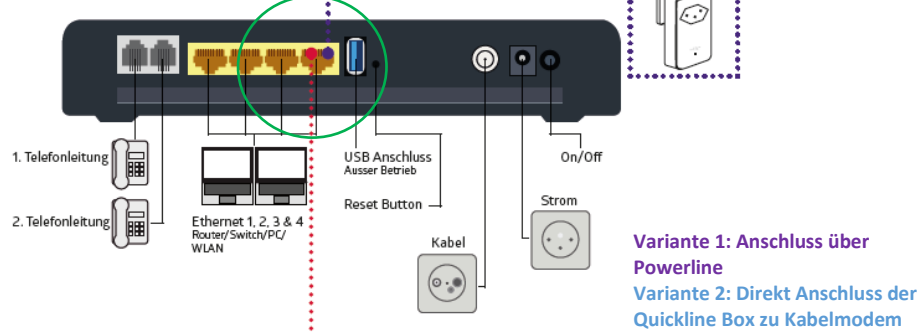
3. Verkabelung

Die Quickline Box muss

- mit einem Ethernet-Kabel oder einer Powerline an das Kabelmodem oder die an die erste Quickline Box angeschlossen werden.
- an einen TV-Anschluss (nicht zwingend rückwärtstauglich) angeschlossen werden.

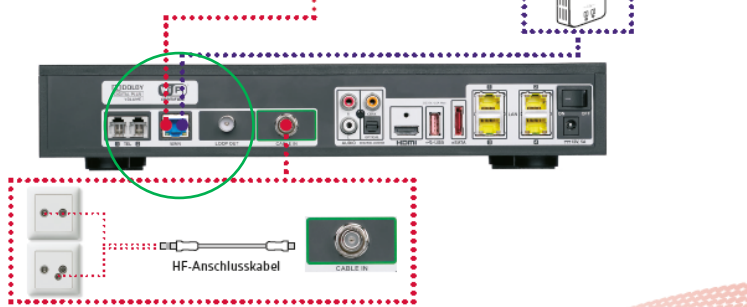
Internet & Telefonie

1. Kabelmodem in Betrieb nehmen



TV

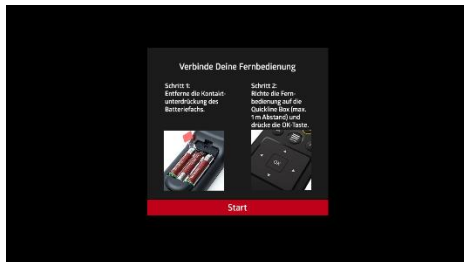
2. Installation und Inbetriebnahme der Quickline Box
HF-Anschlusskabel in die Kabeldose (TV) stecken und mit der Quickline Box verbinden.



4 Quickline TV einrichten

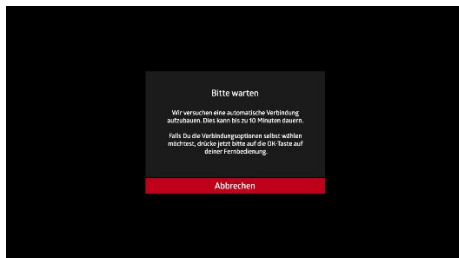
Schritt 1: Schalten Sie die Quickline Box ein

Schritt 2: Verbinden Sie die Fernbedienung mit der Quickline Box



Schritt 3: Installationsmodus manuell auswählen

Drücken sie noch während des automatischen Verbindungsaufbaus die Taste „ok“ auf der Fernbedienung, um unmittelbar den Installationsmodus auswählen zu können.



Schritt 4: HF Kabeldose wählen

Wählen Sie „HF Kabeldose aus“



Schritt 4 Betriebsmodus auswählen

Selektieren Sie „Zusätzliche Quickline Box installieren“ und drücken sie ok.

ACHTUNG: Es kann bis zu einer Minute dauern, bis der Neustart ausgeführt wird. Drücken Sie keine weiteren Tasten, um eine falsche Selektion zu verhindern.

